

Digital-Kranwaage LD / LDN

LDN geeicht	0 - 50.000 kg
LD nicht geeicht	0 - 50.000 kg



Für den industriellen Einsatz

Digital-Kranwaage LDN / LD

Sofortige Einsatzbereitschaft

Eine zeitraubende Montage ist nicht erforderlich. Die Inbetriebnahme der Kranwaage ist denkbar einfach: Auspacken – Einhängen – Wägen. In kürzester Zeit kann die mobile Kranwaage ausgehängt und an einem anderen Kran eingesetzt werden.



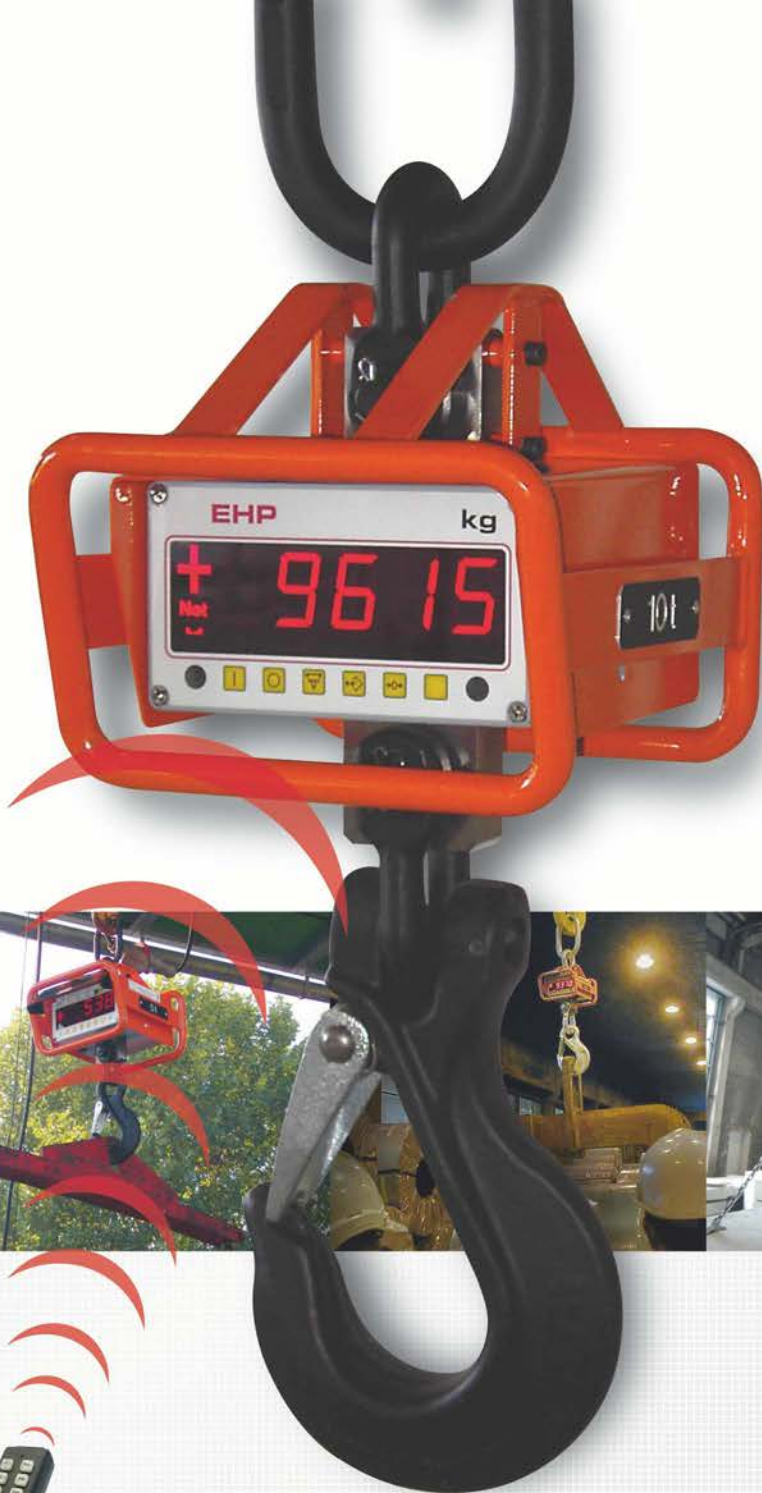
EHP Digital-Kranwaage Mod. LDN geeicht / Mod. LD nicht geeicht

- Hohe Genauigkeit von 0,03 %
- Mit 3-jähriger Garantie auf Genauigkeit und Funktion der Wägezelle
- Sicherheitsfaktor 5 : 1 (Mechanische Sicherheit auf alle zugbeanspruchten Teile)
- Große LED-Anzeige von 42 mm
- Schnellstehendes Anzeigergebnis durch Integrationsmessverfahren
- Abschaltautomatik
- Optische Überlastanzeige
- Inklusive Rammschutz ab 5 t Version
- Eichfähige Handelswaage Genauigkeitsklasse III mit EG-Bauartzulassung nach PTB-OIML R76 bis 2500 Eichwerte
- Eigene Eichabfertigungsstelle
- Günstige Nacheichungen
- Optional nachrüstbar: Wägedatenübertragung per Funk auf Zusatzgeräte

Ladegerät mit Wechselakku

Durch wartungsfreie Wechselakkus sind die Kranwaagen unabhängig vom Netz einsetzbar. Die Kranwaagen zeigen durch ein Symbol an, wann der Akku nachgeladen werden muss.





LD/LDN 0,5 - 2t
ohne Rammenschutz

Infrarot-Handsender

(Fernbedienung)

Hiermit können Sie die Kranwaage bis zu einer Entfernung von 30 m bedienen.



LDN	geeicht	0 - 50.000 kg
LD	nicht geeicht	0 - 50.000 kg



Für EHP Kranwaagen werden hochwertige elektronische und mechanische Komponenten mit einem hohen Sicherheitsfaktor verwendet. Die Kranwaage lässt sich mit Hilfe der zugehörigen Fernbedienung ein- und ausschalten. Weiterhin ist das Nullstellen sowie Trieren von Lastaufnahmemittel (Seile, Ketten, Traversen, Behältnisse usw.) möglich. Optional ist eine Funkausführung erhältlich. Damit besteht die Möglichkeit, über die Fernbedienung eine 5-stellige Zahl zusätzlich zum Gewicht (z. B. als Identifizierungscode) zu erfassen und an einen PC weiter zu geben.

Optional: Wägedatenübertragung per Funk

(netzwerkfähig)

- | | |
|------------------------------|----------------|
| 1. Großdisplay | 5. EHP USB Box |
| 2. Teledata | 6. Greybox |
| 3. Funkfernbedienung DRC 433 | 7. Telebox SPS |
| 4. Netscale | 8. D 800 |

Wägedaten können per Funk auf unterschiedliche Zusatzgeräte (einschließlich serieller Schnittstelle RS 232 V 24) übertragen werden. Auch das Auslösen von Druckbelegen ist über die Fernbedienung möglich.

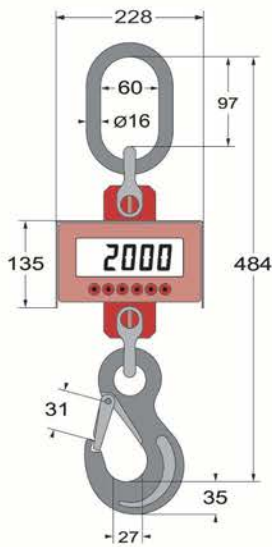




Spezifikationen **Digital-Kranwaage** **LDN / LD**

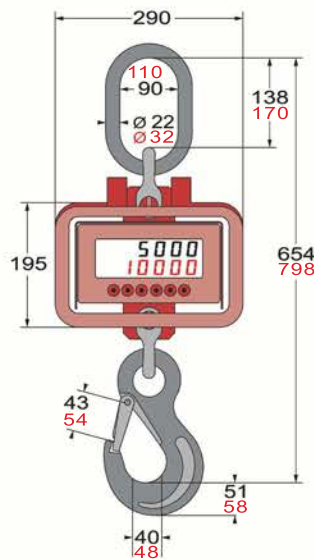


LD/LDN 0,5 - 2



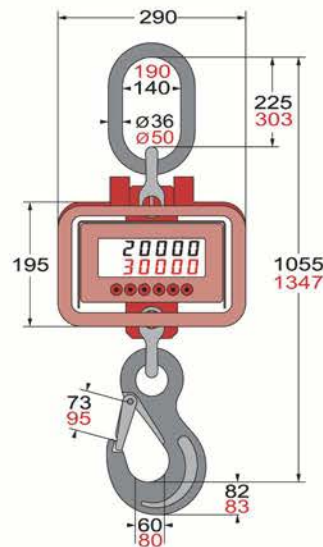
LD 5 - 10 / LDN 5 - 10

(rote Maßeinheit entspricht LD/LDN 10)

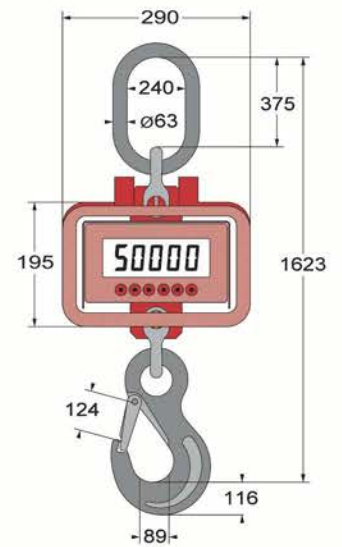


LD 20 - 30 / LDN 20 - 30

(rote Maßeinheit entspricht LD/LDN 30)



LD/LDN 50



Typ LDN geeicht	Wägebereiche (in kg)	Eigengewicht (in kg)	Ziffernschritt (in kg)
LDN 0,5	0 - 500	12	0,2
LDN 1	0 - 1.000	12	0,5
LDN 2	0 - 2.000	12	1,0
LDN 5	0 - 5.000	18	2,0
LDN 10	0 - 10.000	35	5,0
LDN 20	0 - 20.000	48,5	10,0
LDN 30	0 - 30.000	94	20,0
LDN 50	0 - 50.000	182	20,0

Typ LD nicht geeicht	Wägebereich (in kg)	Eigengewicht (in kg)	Ziffernschritt (in kg)
LD 0,5	0 - 500	12	0,1
LD 1	0 - 1.000	12	0,2
LD 2	0 - 2.000	12	0,5
LD 5	0 - 5.000	18	1,0
LD 10	0 - 10.000	35	2,0
LD 20	0 - 20.000	48,5	10,0
LD 30	0 - 30.000	94	10,0
LD 50	0 - 50.000	182	20,0

Sonderlösungen auf Anfrage



EG-Bauartzulassung
Zulassungs-Nr. D03-09-024

- Meßprinzip:** DMS-Zugwägezelle
- Genauigkeit:** 0,03 % v.E.
- Digitalanzeige:** LED 7-Segment, 1 Anzeige/Sek.
- Ziffernhöhe:** 42 mm, Anzeige sehr gut ablesbar bis mind. 40 m Entfernung
- Spannungsversorgung:** wartungsfreie 6 Volt Akkus, nachladbar, Einsatzdauer mind. 120 Stunden
- Schutzart:** IP 54



EHP-Wägetechnik GmbH

Dieselstraße 8
D-77815 Bühl

Fon +49(0)7223.9366-0
Fax +49(0)7223.9366-60

info@ehp.de
www.ehp.de