



### **Für hochmodernes professionelles Wägen**

Wenn Labor- und Forschungsaufgaben eine Genauigkeit auf Hunderttausendstel verlangen, dann dürfen keine Fehler passieren. Bei der Entwicklung der Halbmikrowaagen der Explorer-Reihe wurde auf eine spezielle Technologie zurückgegriffen, dank der Ihre spezifischen Wägeregebnisse präzise sind. Für hochmoderne Labors, in denen Genauigkeit erforderlich ist und die innovative Technologie suchen, um Messergebnissen zu erzielen, sind die Halbmikrowaagen der Explorer-Reihe ideal, da sie beides kombinieren.

#### **Zur Standardausstattung gehören:**

- **Intelligente Leistung für Anwendungen, die extreme Genauigkeit erfordern** — Die Explorer-Reihe für den Halbmikrobereich, zu der Modelle mit einer Kapazität von bis zu 220 g und einer Auflösung von bis zu 0,01 mg gehören, wurde zur Verwendung mit einer einmoduligen Hochgeschwindigkeitswägezelle zur Gewährleistung genauer Ergebnisse entwickelt. Zur Minimierung von Wägefehlern und Gewährleistung genauer Messungen verwendet AutoCal™ zwei interne Gewichte für die Durchführung einer linearen Kalibrierung.
- **Intuitive Software sorgt für ein hochmodernes Benutzererlebnis** — Für die Explorer-Reihe wird die SmarText™-2.0-Software verwendet sowie bei herkömmlichen Elektronikgeräten, jedoch mit einem Icon-basierten Touchscreen, erweiterten Anwendungen, einem Datenspeicher, einem USB-Host-Anschluss und vielem mehr.
- **Ausgeklügelte Konstruktion für erweiterte Anwendbarkeit** — Zu den Merkmalen der Explorer-Reihe, durch die die Benutzererfahrung optimiert und die Genauigkeit sichergestellt werden sollen, gehören berührungslose Sensoren, automatische Windschutz-Türen, ein Ionisator und vieles mehr.

# Explorer<sup>®</sup> Semi-Micro Waagen

## Intelligente Leistung für Anwendungen, die höchste Genauigkeit erfordern

Waagen mit Kapazitäten von 52 g bis 220 g und einer Ablesbarkeit von 0,01 mg bis 0,1 mg vervollständigen die Explorer-Reihe mit Halbmikrowaagen. Neben bester Verarbeitung und einer einmoduligen Hochgeschwindigkeitswägezelle wurden zahlreiche Funktionen integriert, um die Leistung der Waagen zu optimieren

### Interne Kalibrierung

Das bekannte interne Kalibriersystem AutoCal™ von OHAUS bietet eine regelmäßige Wartung durch automatisches Kalibrieren der Waage, sobald diese eine Temperaturänderung von 1,5 °C feststellt oder alle drei Stunden, je nachdem, was zuerst eintritt. Dadurch wird die Genauigkeit der Waage sichergestellt, falls der Bediener keine manuelle Kalibrierung vorgenommen hat oder wenn ordnungsgemäße Kalibriergewichte nicht verfügbar sind. Zur Minimierung von Wägefehlern und Gewährleistung genauer Messungen verwendet AutoCal™ darüber hinaus zwei interne Gewichte für die Durchführung einer linearen Kalibrierung.

### Effizienz

Durch die ultraschnelle Einschwingzeit der Explorer-Reihe (0,1 mg: ≤3 Sekunden, 0,01 mg: ≤8 Sekunden) und die akustische Stabilitätswarnung wird die Effizienz im Labor erhöht.

## Intuitiv bedienbare Software sorgt für ein hochmodernes Benutzererlebnis

Die Halbmikrowaagen der Explorer-Reihe verfügen über viele hochmoderne Ausstattungsmerkmale, um das bestmögliche Wägeerlebnis bieten zu können. Die Icon-basierte Navigation sorgt für taktiles Feedback und funktioniert genauso wie ein Smartphone oder ein Tablet-Computer.

### Auf USB speichern

Ein USB-Host-Anschluss bietet die Möglichkeit, ein USB-Verlängerungskabel für die direkte Übertragung der Daten auf ein Flash-Laufwerk zu verwenden.

### Speicher

Die Speicherkapazitäten der Waage umfasst eine Bibliothek mit Platz für bis zu 99 Positionen und einen Speicher für zehn Rezepturen für den Rezepturenmodus.

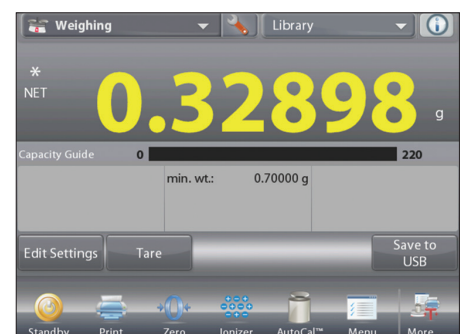
### Mehrere Benutzer

Die Benutzermanagerfunktion umfasst Profile für einen Administrator und fünf weitere Benutzer, sodass mehrere Benutzer dieselbe Waage verwenden können, ohne vorherige Ergebnisse, die in der Waage aufgezeichnet sind, zu beeinträchtigen.

### Technologie

Zu unseren fortschrittlichen technologischen Merkmalen gehören:

- Anzeige einer Probe unter Mindesteinwaage
- Echtzeituhr für GLP/GMP-Datenerfassung
- Akustische Stabilitätswarnung
- True-Type-Druck für SQC und Pipettenjustierung.



## Ausgeklügelte Konstruktion für eine optimale Verwendung

Die schlanke Explorer-Halbmikrowaage wurde für eine moderne Wägearbeit sowie höhere Genauigkeit entwickelt und konstruiert.

### Bedienererfahrung

Zu den Merkmalen, die die Bedienererfahrung optimieren, gehören:

- Farbiges Touchscreen-Display
- Vier programmierbare, berührungslose Sensoren, mit denen der Bediener gängige Funktionen und Befehle mit einem Wisch seiner Hand ausführen kann
- Die modulare Bauweise mit Trennung von Basis und Display ermöglicht eine optimale Positionierung der Waage auf dem Labortisch.



### Automatiktüren

Die für einige Modelle verfügbaren Automatiktüren ermöglichen den Zugriff zum Wägeraum ohne Berühren der Windschutztür. Das Positionieren von Proben erfolgt in einer zügigen Bewegung, wodurch das wiederholte Aufnehmen und Abstellen von Proben aufgrund der fehlenden freien Hand vermieden wird.

Die Automatiktüren sind ebenfalls äußerst benutzerfreundlich; sie minimieren Vibrationen, die durch manuelle Betätigung verursacht werden und die Wägeregebnisse beeinträchtigen können.

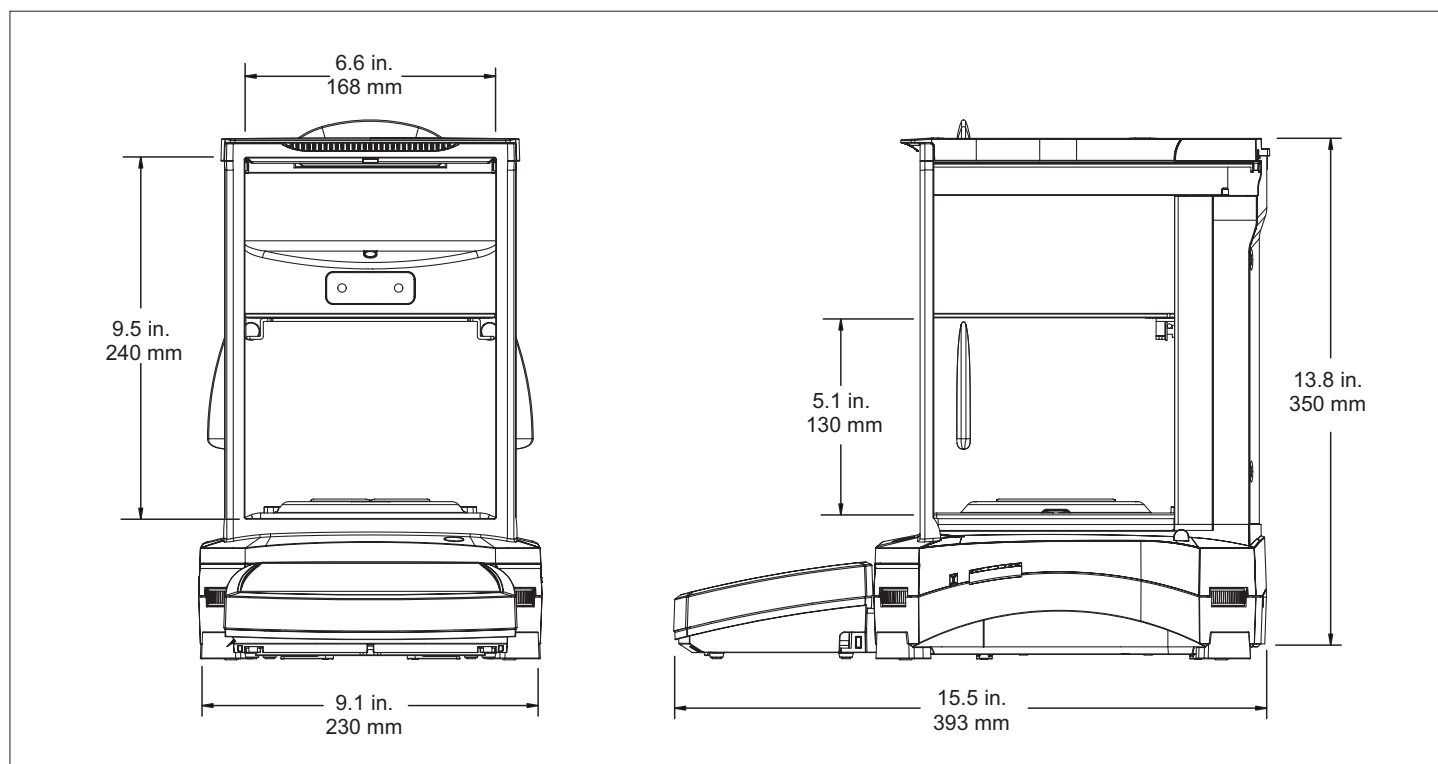


### Ionisator

Der eingebaute Ionisator in den Explorer-Modellen mit Automatiktür erzeugt kontinuierlich bipolare Ionen aus den positiven und negativen Entladeelektroden und richtet die ionisierte Luft auf den aufgeladenen Gegenstand, um elektrostatische Aufladung abzubauen. Diese Aufladungen können sich im Wägeraum aufbauen und die Wägeregebnisse um mehrere Milligramm verändern.



## Größe



# Explorer® Semi-Micro Waagen

MODELL	EX125D	EX125	EX225D	EX225D/AD	EX225/AD	EX125DM	EX125M	EX225DM	EX225DM/AD	EX225M/AD
Wägebereich	52 g / 120 g	120 g	120 g/220g	120 g/220 g	220 g	52 g / 120 g	120 g	120 g/220 g	120 g/220 g	220 g
Ablesbarkeit (d)	0.01 mg / 0.1 mg	0.01 mg	0.01 mg / 0.1 mg	0.01 mg / 0.1 mg	0.01 mg	0.01 mg / 0.1 mg	0.01 mg	0.01 mg / 0.1 mg	0.01 mg / 0.1 mg	0.01 mg
Zugelassene Ablesbarkeit (e)	Modell ohne Zulassung					1 mg				
Wiederholbarkeit (20 g) (Stdabw.)	0.015 mg									
Wiederholbarkeit (100 g) (Stdabw.)	0.1 mg	0.02 mg	0.02 mg / 0.1 mg		0.03 mg	0.1 mg	0.02 mg	0.02 mg / 0.1 mg		0.03 mg
Linearität	±0.1mg									
Messspannenkalibrierung Punkte	50 g 100 g	50 g 100 g	100 g 150 g 200 g	100 g 150 g 200 g	100 g 150 g 200 g	50 g 100 g	50 g 100 g	100 g 150 g 200 g	100 g 150 g 200 g	100 g 150 g 200 g
Justierung	Standard AutoCal™, AutoCal bei 1,5 °C Temperaturveränderung, nach drei Stunden									
Automatische Tür	n/a			Standard*			n/a		Standard*	
Wägeeinheiten	g, mg, kg, ct, gn, oz, ozt, lb, dwt, N, mom, tical, msg, tola, baht, Hongkong Tael, Singapur Tael, Taiwan Tael, drei frei definierbare Einheiten					g, mg, ct				
Anwendungsbereiche	Wägefunktionen, Stückzählung, Prozentwägung, Kontrollwägung, dynamisches Wägen, Füllwägung, Summieren, Rezepturwägen, Differenzialwägung, Höchstwert halten, Dichtebestimmung, Pipettenkalibrierung, Statistische Qualitätskontrolle									
Stabilisierungszeit	0,1 mg: ≤3 Sekunden, 0,01 mg: ≤8 Sekunden									
Empfindlichkeits-Drift der Temperatur	0.50 ppm / °C									
Mindestgewicht (typisch)	20,0 mg, Feinbereich (USP, u=0,10 %, k=2)									
Mindestgewicht (optimiert)	9,0 mg, Feinbereich (USP, u=0,10 %, k=2) SRP≤0,41d**									
Display	5,7", 14,5 cm (diagonal) Vollfarb-Touchscreen									
Schnittstelle	Standardschnittstellen: 1 USB-Host, 1 USB-Gerät, 1 RS232 Optionale Schnittstellen: Zweite RS232-, Ethernet-Schnittstelle									
Betriebsumgebung	10 °C – 30 °C, 85 % relative Feuchte, nicht kondensierend									
Lagerbedingungen	-10 °C – 60 °C bei 10 % bis 90 % relativer Feuchte, nicht kondensierend									
Stromversorgung	Netzteil: 100 - 240 VAC 0,6 A 50/60 Hz, AC Netzteil Ausgang: 12 VDC 1,5 A									
Schalengröße	Ø 80 mm									
Abmessungen (B x H x T)	230 x 393 x 350 mm									
Versandabmessungen (B x H x T)	632 x 640 x 467 mm									
Nettogewicht	7 kg		7.5 kg			7 kg		7.5 kg		
Versandgewicht	12 kg		12.6 kg			12 kg		12.6 kg		

\*Zwei motorisierte Türen, die mit vier Sensoren oder am Display bedient werden

\*\*Der Wert für SRP ist die Standardabweichung für n wiederholte Wägungen (n ≥ 10)

## Zulassungen

- **Metrologie:** OIML R76, EN 45501 (Klasse I, nmax 220000)
- **Produktsicherheit:** EN 61010-1, IEC 61010-1
- **Elektromagnetische Verträglichkeit, EMV:** IEC 61326-1, EN61326-1 (Emissionen Klasse B, Industrielle Immunität)

## Zubehör

Statisch Ionisierung Kit (ION-100A) .....	30095929
Dichtebestimmungssatz - Festkörper .....	80253384
Sinker Glas Best. - Flüssigkeitsdichte .....	83034024
Drucker SF40A .....	30064202
Papierrolle (57,5 mm 2 Stk.) .....	12120799
Ribbon Kassette .....	12120798
RS232-Kabel, PC 9-polig .....	00410024
Cable, USB, Typ A-B .....	83021085
2. RS232-Schnittstelle .....	83021081
Ethernet-Schnittstelle .....	83021082
Terminal-Verlängerungskabel (3m) .....	83021083
Zweitanzeige PAD7 .....	80251396
Anti-Diebstahl-Sicherung (Cable & lock) .....	80850000
Anti-Diebstahl-Sicherung (Laptop lock) .....	80850043
Arbeitsschutzabdeckung für Terminal EX .....	83033633
Staubschutz .....	30093334

**OHAUS Europe GmbH**  
Im Langacher 44  
8606 Greifensee  
Switzerland

e-mail: ssc@ohaus.com  
Tel: 0041 22 567 53 19  
e-mail: tsc@ohaus.com  
Tel: 0041 22 567 53 20

**www.ohaus.com**

Mit Niederlassungen in Europa,  
Asien und Lateinamerika

**ISO 9001:2008**  
Registriertes  
Qualitätsmanagementsystem

CH16B045

