

TPWX2GD

ATEX GABELHUBWAAGEN SERIE TPWX2GD "HAZARDOUS ZONES"



Gabelhubwagen mit Waagenfunktion, geeignet für den Einsatz in explosionsgefährdeten Bereichen (ZONEN 1 und 21 & 2 und 22), ATEX-Kennzeichnung Ex II 2GD IIB T4 T197°C X. Die Lastaufnahme über 4 ATEX-zertifizierte Wägezellen garantiert optimale Wägeregebnisse in allen Betriebsarten. Verfügbar auch in eichfähigen Versionen (CE-M).

Vertrieb und Service:

WAAGEN-DUELLBERG

ALBERT-EINSTEIN-STR. 7 - 50181 - BEDBURG - GERMANY
Tel. 0049-22729377129
info@waagen-duellberg.de

Die ideale Lösung für
fortschrittliche industrielle
Anwendungen

HAUPTFUNKTIONEN

- Max. Hubgewicht: 2500 kg
- Genauigkeit: +/- 0.05% des max. Wägebereichs
- Gabelabmessungen 1150 x 550 x 85 mm
- Gewicht ca. 125 kg
- Tragrahmen aus verstärktem Stahl, Mechanik einbrennlackiert
- Leiterraeder und doppelte Lastraeder mit Verkleidung aus Polyurethan
- ATEX zertifizierte 4 Shear-Beam Wägezellen
- Gewichtsanzeige aus poliertem rostfreiem Edselstahl gem I P 6 8 feuchtigkeitsgeschützt und staubbeständig
- Drehbares Anzeigerät (+/-160°).
- Großes, kontrastreiches LCD-Display, Höhe 25 mm, bestens geeignet auch bei schwierigen Lichtverhältnissen, Tastatur mit 16 Tasten und wasserdichter Membran
- Konfiguration, Kalibrierung mit Tastatur
- Herausnehmbare Batterie, wiederaufladbar in sicherer Zone
- Betriebsdauer ca. 120 Stunden
- Batterieladegerät 230 VAC 50 Hz, für die Aufladung des Akkupacks in EX-freier Zone.

FUNKTIONEN

- Nullstellung, Tara
- Hoch auflösende Verwiegung x 10
- Netto/Brutto oder lb/kg Umschaltung
- Gewichtssummierung
- Rezeptierung
- Stückzählung
- Hold

LIEFERBAR AUF KOSTENVORANSCHLAG

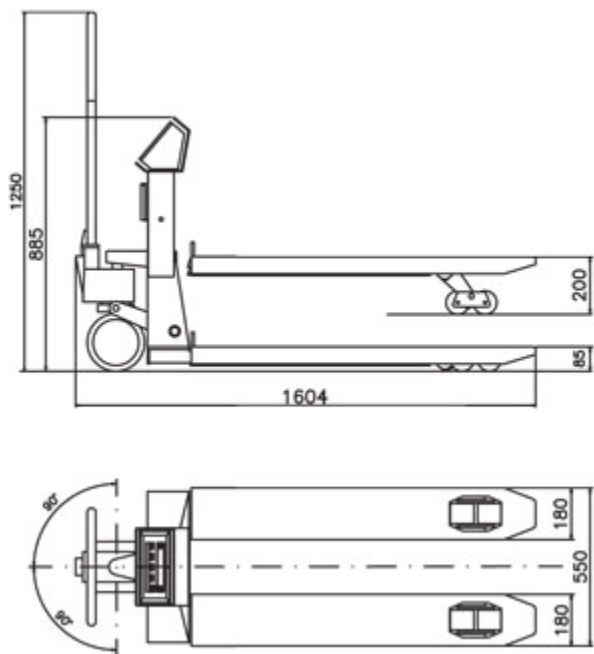
- 680mm Gabelbreite.
- Besondere Gabellängen von 850-1500mm.
- Special Kapazitäten und Zifferschnitte.
- Höhere Auflösung.



ACHTUNG

Für die Wiegung von Leichtmetallen (z.B. Aluminium, Magnesium, Titan und deren Legierungen) bei den ATEX- Systemen ist das Gabelpaar aus Edelstahl notwendig.

BEISPIEL 1



Abmessungen in mm.

VERSIONEN

Versioni disponibili

Codice	Max (kg)	d (kg)	M (kg)	d HR (kg)*
TPWX2GD20-1	500/1000/2000	0,2/0,5/1	--	0,1/0,2/0,5
TPWX2GD20M-1 M	1000/2000	--	0,5/1	--
TPWX2GD25-1	600/1500/2500	0,2/0,5/1	--	0,1/0,2/0,5
TPWX2GD25M-1 M	1500/2500	--	0,5/1	--
TPWX2GD15M-1 M	600/1500	--	0,2/0,5	--

(*) Divisione HR disponibile con la relativa opzione EHR.



www.diniargeo.com



“YOUR WORLDWIDE PARTNER FOR WEIGHING”

DINI ARGEO
FRANCE sarl
Nogent-sur-Marne

DINI ARGEO
GMBH
Sinsheim - Germany

DINI ARGEO
UK Ltd
Taunton - United Kingdom

DINI ARGEO WEIGHING
INSTRUMENTS Ltd
Shanghai - China

DINI ARGEO
WEIGHBRIDGES
Calto (RO) – Italy



HEAD OFFICE

Via Della Fisica, 20
41042 Spezzano di Fiorano Modena - Italy



WAAGEN-DUELLBERG

ALBERT-EINSTEIN-STR. 7 - 50181 - BEDBURG - GERMANY

Tel. 0049-22729377129

info@waagen-duellberg.de

SALES AND TECHNICAL ASSISTANCE SERVICE