

Der **Einsteiger**



Der **Allrounder**



Der **Zähler**



Der **Comfortable**



82alpha



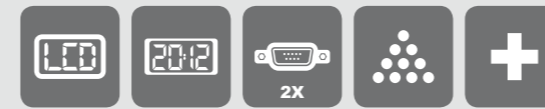
- 1 Taraspeicher
- Datenspeicher für 10 Wägeabläufe/Druckbelege

82basic



- 2 Taraspeicher
- Datenspeicher für 10 Wägeabläufe/Druckbelege
- Variablenpeicher für 10 Variablen/10-stellig

82edition



- 2 Taraspeicher
- 1 Summenspeicher
- Datenspeicher für 10 Wägeabläufe/Druckbelege
- Variablenpeicher für 10 Variablen/10-stellig
- Statistikspeicher

82comfort



- 2 Taraspeicher
- 10 Summenspeicher
- Datenspeicher für 10 Wägeabläufe/Druckbelege
- Variablenpeicher für 10 Variablen/10-stellig
- Statistikspeicher
- Alibispeicher



- Alibispeicher
- Ethernet



- Alibispeicher
- Ethernet
- Profibus
- Analogausgang



- Alibispeicher
- Ethernet
- Profibus
- Analogausgang



- Alibispeicher
- Ethernet
- Profibus
- Analogausgang

Auswertegeräte		82 alpha	82 basic	82 edition	82 comfort
Gehäuse	Edelstahlgehäuse IP67	•	•	•	•
Gewichts- anzeige	LCD, 28 mm hoch, 6-stellig, hinterleuchtet	-	•	•	•
	LED, 25 mm hoch, 6-stellig, dimmbar	•	-	-	-
Spannungs- versorgung	integriertes Netzteil für 230V	•	•	•	•
	Batteriebetrieb nachträglich umrüstbar	-	+	+	+
Messwertegang	1 DMS Wägebrücke anschließbar	•	•	•	•
Funktionstasten	Funktionszuordnung frei wählbar	-	-	-	•
Alibispeicher	Alibispeicher auf dem Mainbord	-	-	+	+
	Alibispeicher als Optionskarte (bei 82e+c als Speichererweiterung)	+	+	+	+
Geräteuhr	Batteriegepuffertes Echtzeitzuhr	+	+	•	•
	Netzspannungsabhängig	•	-	-	-
Schnittstellen	1 serielle Schnittstelle (RS 232)	•	-	-	-
	2 serielle Schnittstellen (RS 232)	-	-	•	•
	digitale Ein- und Ausgänge	-	+	+	+
Schnittstellen (als Optionskarten)	analoger Ausgang	-	+	+	+
	Netzwerkkarte Profibus DP	-	+	+	+
	Netzwerkkarte Ethernet (10/100 MBit)	+	+	+	+
Optischer Signalgeber	im Gehäuse integriert	-	+	+	+
Peripheriegeräte	Anschluss von Drucker (Streifen, Formular oder Etiketten), Barcodeleser (Funk oder Kabel), USB-Datenlogger	+	+	+	+
Zählen	Vorgabe von Referenzstückzahlen	-	-	•	•
	Eingabe beliebiger Referenzstückzahlen	-	-	•	•
	Eingabe beliebiger Referenzgewichte	-	-	•	•
Summieren	1 Summenspeicher	-	-	•	•
	bis zu 10 Summenspeicher	-	-	•	•
Eingabe von Variablen oder Werten	numerisch	-	-	•	•
	alphanumerisch (RS 232)	-	-	•	•
Bedienführung	Standarddruckbilder in Abhängigkeit der gewählten Wägefunktion (Wiegen, Zählen, etc.)	•	•	•	•
	programmierbare Funktionsabläufe und Druckbilder nach Kundenvorgabe	•	•	•	•
Tierverwiegung	Wiegemodus für Lebendviehverwiegung	•	•	•	•
Zielwägung / Kontrollwägung	Soll-Ist Vergleich	-	-	•	•
Statistikfunktion	Fertigpackungen FPVO (1 Produktlinie)	-	-	+	+
	Interne Stichproben (1 Produktlinie)	-	-	+	+

- nicht lieferbar • Standard + Option

Hinweis: Gerätespezifische Ausführungen bei den technischen Daten bitte beachten!



Die Serie 82. Immer eine passende Lösung

Technische Daten

RHEWA
Waagen

... auf Qualität geeicht.

RHEWA
Waagen

Optionale Lösungen



Leistungsvergleich



Gehäuse

- Rostfreies Edelstahlgehäuse aus Chromnickelstahl 1.4301
- Eigengewicht: 2,3 kg
- Kabelaustritt rückseitig mit metrischen Verschraubungen

Tastatur

- Folientastatur (Polyester)
- Lebensdauer > 1 Mio. Betätigungen
- Hohe Beständigkeit gegenüber den meisten aggressiven Substanzen
- **82alpha**: 4 Tasten (Kurzhubtasten)
- **82basic**: 6 Tasten
- **82edition**: 24 Tasten
- **82comfort**: 12 Tasten

Anzeige

- **82alpha**: 7-Segment-LED-Gewichtsanzeige, 25 mm, rot, 6-stellig, dimmbar
- Zustands-Anzeige der aktiven Wägefunktionen über rote LEDs
- **82alpha** + **82comfort** + **82edition**: 14-Segment-LCD-Gewichts-Anzeige, 28 mm, hinterleuchtet, 6-stellig
- Zustands-Anzeige der aktiven Wägefunktionen über Indikatorleiste

Umgebungsbedingungen

- Störaussendung: EN 55011
- Arbeitstemperatur: -10 °C bis +40 °C
- Lagertemperatur: -20 °C bis +65 °C
- Luftfeuchtigkeit: max. 85 %, nicht kondensierend
- Schutzart: IP 67, EN 60529 (Staub-, Berührungs- und Strahlwasserschutz sowie kurzzeitiges Unterwasser-setzen möglich)

Elektrischer Anschluss

- **82alpha**: Integriertes Netzteil für 110 bis 230 VAC (-15 % bis +10 %)
- Leistungsaufnahme: max. 5 VA
- Netzstecker mit 2 m Kabel
- Netzfrequenz: 50/60 Hz +/- 5 %
- **82alpha** + **82comfort** + **82edition**: Integriertes Netzteil für 230 VAC (-15 % bis +10 %)
- Leistungsaufnahme: max. 15 VA, typisch 10 VA
- Netzstecker mit 2 m Kabel
- Netzfrequenz: 50/60 Hz +/- 5 %
- Optional direkte Speisung ohne integriertes Netzteil: 10,5 - 24 VDC, Restwertigkeit < 3 %

Wägezellenanschluss

- **82alpha**: 1 Messwerteingang mit max. 7 x 350 - 22 x 1.100 Ω
- Minimal zulässiger Gesamtanschlusswiderstand ≥ 50 Ω
- Speisespannung: 5 VAC
- Kennwert: max. 3,0 mV/V
- Messleitung: 6-polig (geschirmt)
- Zugelassen nach R2009/23/EG
- **82alpha** + **82comfort** + **82edition**: 1 Messwerteingang mit max. 8 x 350 - 27 x 1.100 Ω
- Minimal zulässiger Gesamtanschlusswiderstand ≥ 40 Ω
- Speisespannung: 5 VDC
- Kennwert: max. 3,0 mV/V
- Messleitung: 6-polig (geschirmt)
- Zugelassen nach R90/384/EG

Analog-Digital-Wandler

- **82alpha**: Empfindlichkeit: > 0,5 µV/e
- Wandelzeit: 60 - 400 ms
- Messrate: bis zu 16 Messungen pro s
- Auflösung intern: ca. 3.200.000
- Einschwingzeit: 0,5 - 3 s
- Anschluss: 6-Leiter-Technik

82alpha + **82comfort** + **82edition**

- Empfindlichkeit: > 0,3 µV/e
- Wandelzeit: 20 - 160 ms
- Messrate: bis zu 50 Messungen pro s
- Auflösung intern: ca. 5.000.000
- Einschwingzeit: 0,5 - 3 s
- Anschluss: 6-Leiter-Technik

Uhr

- **82comfort** + **82edition**: Batteriegepufferte Echtzeituhr, Batteriebensdauer ca. 10 Jahre bei

Interner Akku (Option)

- **82alpha** + **82comfort** + **82edition**: 11 NiMH-Zellen, Gesamtkapazität 2000 mAh
- Laden während des Wägebetriebs möglich
- Betriebsdauer: bis 20h Dauerbetrieb
- Ladegerät mit wasserdichtem Push-Pull-Ladestecker, 100 - 240 VAC, 50 - 60 Hz, max. 0,35 A, Ladekabel (1,7m), Netzzuleitung (1,9 m)

Wägebereich und Teilung

- **82alpha**: Klasse III und Klasse IIIII
- Einbereichswaage: n ≤ 10.000 e
- Mehrbereichswaage: 2 x n ≤ 6.000 e
- Klasse IIIII : ≤ 1.000 e
- Nicht eichfähig: n ≤ 50.000 d (Beschränkung durch Wägezelle)
- **82alpha** + **82comfort** + **82edition**: Klasse III und Klasse IIIII
- Einbereichswaage: n ≤ 10.000 e
- Mehrbereichswaage: 3 x n ≤ 6.000 e
- Mehrteilungswaage: 3 x n ≤ 6.000 e
- Klasse IIIII : ≤ 1.000 e
- Nicht eichfähig: n ≤ 100.000 d (Beschränkung durch Wägezelle)

Justageprogramm

- Justage: 2 - 5 frei einstellbare Justagepunkte
- g-Wert Korrektur: über Eingabe des g-Wertes
- Justagekorrektur: Justagepunkte neu setzbar
- Manuelle Eingabe: Eingabe der Justagepunkte (Last und AD-Wert)
- Vorlastkorrektur: einstellbar ohne komplette Neujustage
- Digitalfilter: frei einstellbar auf Umgebungsbedingungen, nach der Eichung verschärfbar

Schnittstellen

- **82alpha** + **82basic**: 1 serielle Schnittstelle RS 232 (Standard)
- Übertragungsraten: einstellbar (600 - 38.400 Bit/s)
- **82comfort** + **82edition**: 2 serielle Schnittstellen RS 232 (Standard)
- Übertragungsraten: einstellbar (600 - 38.400 Bit/s)
- Schnittstelle 1: Datenpuffer (FIFO) mit optionalem Datenkonverter
- **82comfort**: Schnittstelle 1 umrüstbar auf TTY, max. 200 m Übertragungslänge

Digitale Ein-/Ausgänge (Option)

- Nur bei **82alpha** und **82comfort**: 2 digitale Eingänge
- **82alpha**: 1 digitaler Ausgang
- **82comfort**: 2 digitale Ausgänge mit max. 2,5 AAC, 5A DC Belastung je Ausgang (12-24 VAC/DC), potentialfrei

Speicher

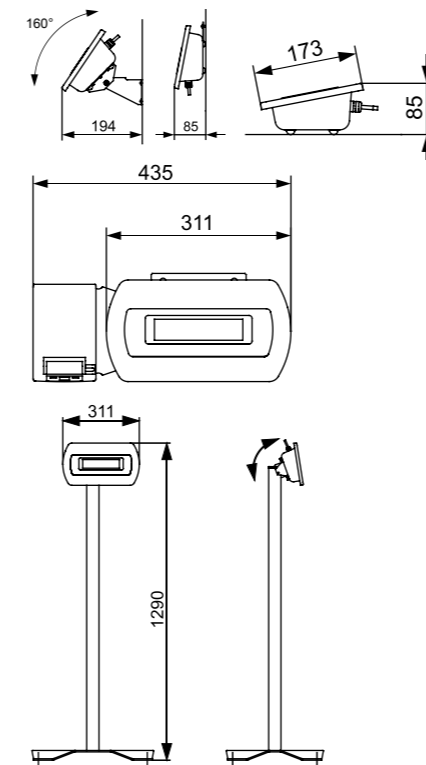
- Taraspeicher: 1 oder 2 Taraspeicher für Behälter (T1) und Wägegut (T2), zusammen max. 100 %
- **82alpha**: 1 Taraspeicher
- Datenspeicher für max. 10 Wägeabläufe/ Druckbilder (nur am PC konfigurierbar)

82comfort + **82edition**

- Summenspeicher: 10 Speicherplätze
- (**82alpha**) nur 1 Speicher mit freier numerischer Namensvergabe für Netto, Brutto, Tara 1, Tara 2, Handtara und Stückzahlen, Postenzähler. Größtmöglicher Wert und Ausdruck: 10-stellig.
- **82alpha** + **82comfort** + **82edition**: Variablenpeicher: 10 Variablen 10stellig Alphanumerische Eingabe über Scanner oder PC möglich.
- Statistikspeicher für eine Produktlinie
- Alibispeicher für min. 36.000 Einträge

Optionskarten (eine Karte statt serieller Schnittstelle RS 232)

- **Ethernet**: Ethernet 10/100 MBit
- Alibispeicher für min. 36.000 Einträge bzw. Erweiterung des Serienspeichers um weitere 36.000 bzw. 108.000 Einträge
- **82alpha** + **82alpha**: Batteriegepufferte Echtzeituhr
- **Profibus**: Nur bei **82alpha** + **82comfort** + **82edition**: Profibus DP
- Alibispeicher für min. 36.000 Einträge bzw. Erweiterung des Serienspeichers um weitere 36.000 bzw. 108.000 Einträge
- **82alpha**: Batteriegepufferte Echtzeituhr
- **Analogausgang**: Nur bei **82alpha** + **82comfort** + **82edition**: Analogausgang: Spannungs- oder Stromausgang und Bereiche einstellbar (0 - 20 mA, 4 - 20 mA, 0 - 5 V, 0 - 10 V)
- Analogsignal entsprechend dem Brutto bzw. Nettowert für Gewicht oder Stückzahl
- RS 422, RS 485
- **Alibispeicher**: Alibispeicher für min. 36.000 Einträge bzw. Erweiterung des Serienspeichers um weitere 36.000 bzw. 108.000 Einträge
- **82alpha** + **82alpha**: Batteriegepufferte Echtzeituhr



Immer eine passende Lösung!

EG-eichfähig und OIML-zertifiziert
Klassen III und IIIII



Konstruktions-, Form- und Farbänderungen bleiben vorbehalten. Abbildungen und Beschreibungen sind unverbindlich. 82/72314/12/11/1000



Auswertegeräte 82

www.rhewa.de

